

# Codexsa<sup>®</sup>

Ensayo de resbaladidad

## FICHAS TÉCNICAS





Péndulo de fricción y patines deslizantes

## Ensayo de resbaladidad

### INTRODUCCIÓN

Con el fin de evitar el riesgo de lesiones por resbalamiento, se desarrolla un método para evaluar la resistencia al deslizamiento/resbalamiento de las distintas superficies. El objeto de este método es explicar el valor de la resistencia al deslizamiento y el procedimiento de ensayo exigido desde el DB-SUA. También se establece un método alternativo que, a partir de la consideración del riesgo en las zonas secas, la Administración considera que cumple la exigencia básica SUA1 en lo relativo al riesgo de deslizamiento en dichas zonas.

Los escenarios de riesgo contemplados dentro del requisito de seguridad de utilización y accesibilidad y que deben tenerse en cuenta al disponer un suelo, son los siguientes:

#### - Zonas interiores secas:

El riesgo considerado en zonas interiores secas es el del deslizamiento en seco, considerando que cuando un suelo accesible por el público y situado en una zona interior seca está ocasionalmente húmedo, por ejemplo durante su limpieza, se señaliza adecuadamente.

#### - Zonas húmedas (tanto interiores como exteriores):

El riesgo considerando en zonas húmedas es el del deslizamiento con contaminante agua, por lo que, teniendo en cuenta la exclusión de los riesgos relacionados con las actividades laborales, cuando en una actividad se utilicen otros contaminante o incluso sea previsible la presencia de ellos en el suelo durante el desarrollo de la actividad, deberán tenerse en cuenta las condiciones específicas de seguridad laboral correspondientes.

#### - Zonas previstas para usuarios descalzos:

El riesgo considerado en zonas tales como duchas, entorno de piscinas y fondo de vasos en los que la profundidad no exceda de 1,50 m, etc., es el del deslizamiento de usuarios descalzos.

### NORMATIVA DE REFERENCIA

La comprobación de la resistencia a deslizamiento/resbalamiento viene exigida por el Código Técnico de la Edificación: Documento Básico-Seguridad de Utilización y Accesibilidad (CTE DB-SUA). Su ámbito de aplicación incluye los usos Residencial Público, Sanitario, Docente, Comercial, Administrativo y de Pública Concurrencia.

Además los requisitos de resistencia al deslizamiento/resbalamiento vienen recogidos en las normativas de caracterización de distintos materiales.

El método utilizado es el del péndulo de fricción. Este es el método de referencia recogido en la siguiente normativa:

- UNE-ENV 12633:2003.

Resistencia al deslizamiento de los pavimentos pulidos y sin pulir. / Esta Norma ha sido anulada por AENOR y por la Comisión Europea y no sustituida por ninguna otra, pero mientras siga referenciada en el DB SUA seguirá teniendo valor reglamentario.

- UNE-EN 1339:2004. Baldosas de Hormigón. Especificación y métodos de ensayo.

- UNE-EN 1341:2002. Baldosas de Piedra Natural para uso como pavimento exterior. Requisitos y métodos de ensayo.

- UNE-EN 13748-1:2005. Baldosas de Terrazo. Parte 1: Baldosas de terrazo para uso interior.

- UNE-EN 13748-2:2005. Baldosas de Terrazo. Parte 2: Baldosas de terrazo para uso exterior.

- UNE-EN 1340:2004. Bordillos prefabricados de hormigón. Especificaciones y métodos de ensayo.

- UNE-EN 1436:2009+A1. Comportamiento de las marcas viales aplicadas sobre las calzadas.

# FICHAS TÉCNICAS

## Ensayo de resbaladicidad



### EQUIPO

El péndulo de fricción incorpora un patín deslizante, hecho de goma normalizada fijado al extremo del péndulo. El valor de resistencia al deslizamiento,  $R_d$ , viene determinado por la reducción de la longitud de la oscilación del péndulo provocada por el rozamiento entre el patín y la superficie del suelo ensayado empleando una escala calibrada. El equipo está normalizado y el ensayo se puede realizar "in situ" si fuese necesario.

- |   |                                   |
|---|-----------------------------------|
| 1.- Escala C (126 mm de longitud de deslizamiento). | 6.- Tornillo de nivelación        |
| 2.- Escala F (76 mm de longitud de deslizamiento).  | 7.- Probeta de ensayo             |
| 3.- Aguja marcadora                                 | 8.- Indicador de nivel de burbuja |
| 4.- Brazo de péndulo                                | 9.- Tornillo de ajuste vertical   |
| 5.- Patín de goma                                   |                                   |

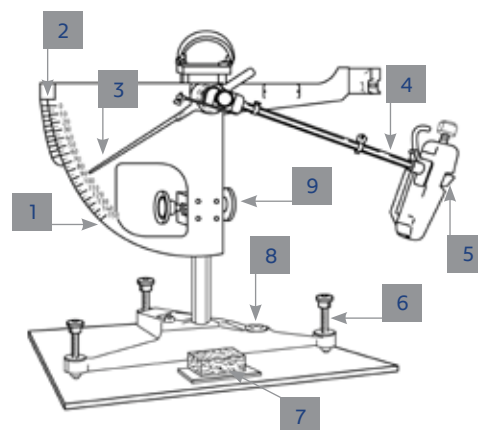


Gráfico equipo

### CLASIFICACIÓN Y EXIGENCIAS

Tabla 1.1 del DB-SUA "Clasificación de los suelos según su resbaladicidad" establece 4 clases de suelos en función de su valor de resistencia al deslizamiento.

TABLA 1.1 CLASIFICACIÓN DE LOS SUELOS SEGÚN SU RESBALADICIDAD

Resistencia al deslizamiento $R_d$	Clase
$R_d \leq 15$	0
$15 < R_d \leq 35$	1
$35 < R_d \leq 45$	2
$R_d > 45$	3

Tabla 1.2 "Clase exigible a los suelos en función de su localización" indica la clase mínima que deben tener los pavimentos dependiendo de sus características (situación, humedad y pendiente).

TABLA 1.2 CLASE EXIGIBLE A LOS SUELOS EN FUNCIÓN DE SU LOCALIZACIÓN

Localización y características del suelo	Clase
Zonas interiores secas	
- Superficies con pendiente menor que el 6%	1
- Superficies con pendiente igual o mayor que el 6% y escaleras	2
Zonas interiores húmedas, tales como las entradas a los edificios desde el espacio exterior <sup>(1)</sup> , terrazas cubiertas, vestuarios, duchas, baños, aseos, cocinas, etc.	
- Superficies con pendiente menor que el 6%	2
- Superficies con pendiente igual o mayor que el 6% y escaleras	2
Zonas interiores donde, además de agua, pueda haber agentes (grasas, lubricantes, etc.) que reduzcan la resistencia al deslizamiento, tales como cocinas industriales, mataderos, aparcamientos, zona de uso industrial, etc.	3
Zonas exteriores. Piscinas <sup>(2)</sup> .	3

<sup>(1)</sup> Excepto cuando se trate de accesos a zonas de uso restringido.

<sup>(2)</sup> En zonas previstas para usuarios descalzos y en el fondo de los vasos, en las zonas en las que la profundidad no exceda de 1,50 m.

### OBRAS EN LAS QUE SE HAN REALIZADO ENSAYOS DE RESBALADICIDAD

- Pasarelas del tramo de cercanías Sevilla-Cartuja
- Vías ciclistas. Tramo Este y tramo Oeste. Sevilla
- Centro de Educación Infantil y Primaria C2, c/ Romero Ressendi, Gines
- Piscina intercomunitaria, Parque Rubén Darío, Bloques 1 a 5, Sevilla
- Centro de observación e investigación para la migración, Tarifa
- Centro de trabajo EMASESA, c/ Economía 2, Polígono Pica, Sevilla
- Edificio de oficinas, avda. de La República Argentina 21-B, Sevilla

- E.S. REPSOL "La Orden", Huelva
- C.H.A.R.E Lebrija
- Hotel Nuevo Torneo, Sevilla
- Parque de Bomberos, Sanlúcar La Mayor
- Estación de autobuses, Conil de la Frontera
- Edificio para teatro, El Rubio
- Reforma y ampliación de Centro de Mayores, Marchena
- CIT Guadiana, Guareña
- CIT Calamonte
- Nuevo parque comarcal de bomberos, Azuaga.
- Escuela superior de Hostelería, Mérida
- SPA Balneario, Arroyo de la Luz. Cáceres
- Recreido Andenes Estación Cáceres
- Ampliación Palacio del Vino, Almendralejo
- Mercado Abastos, Don Benito
- Edificio contenedor Campus Universitario, Cáceres

